

INSTRUCTIONS D'UTILISATION DU REDIKIT POUR RÉPARER UN MONTICULE

1. PLAN & PRÉPARATION DU SITE

- Mesurer et délimiter le plateau & la zone d'atterrissage. (voir Figure A)
- Déterminer le niveau final. (voir Figure B)
- À l'aide d'une pioche et d'une pelle, creuser la zone marquée de 3 ½" sous le niveau final. Râtelier légèrement le fond et l'humidifier sans créer de flaque.

2. MISE EN PLACE DES MATÉRIAUX

A. Préparer le fond de l'excavation pour recevoir les RediBricks

- Étaler une couche de 1" (approx. 15 sacs) d'argile RediMound humidifiée sur la zone excavée.
- Bien compacter.
- Ajouter du RediMound au besoin et compacter de nouveau afin de créer une surface lisse 2 ½" plus bas que le niveau final.
- Arroser la surface pour la rendre adhérente aux briques qui y seront installées.

B. Installer les RediBricks

- Commencer à la plaque du lanceur et placer une rangée de RediBricks à la largeur de la zone excavée. (voir Figure A)
- Déposer la prochaine ligne de RediBricks aussi ajustée et droite que possible, continuer de déposer les briques rangée par rangée en s'assurant qu'elles soient placées très près l'une de l'autre.
- Compléter le plateau en premier, ensuite la zone d'atterrissage. (voir les figures A & B pour le modèle et la pente)
- Lorsque toutes les briques sont placées, remblayer les côtés de la zone excavée avec du matériel retiré lors de l'excavation et compacter les bords assez fort pour contenir les briques du pourtour.
- Étaler une mince couche d'argile RediMound (approx. 5 sacs) et brosser pour faire pénétrer dans les craques entre les briques.
- Compacter l'argile RediMound et les briques ensemble.
- S'il y a des irrégularités dans la finition, étaler de l'argile RediMound et râtelier de niveau.
- Très bien compacter.

3. TOUCHES DE FINITION

- Étaler une mince couche d'additif (tel que le *calcined clay*) sur toute la surface du monticule.
- Utiliser une bâche pour contrôler le niveau d'humidité du monticule.
- Tout restant de RediMound ou RediBrick à la fin du projet peut être utilisé pour l'entretien par la suite.

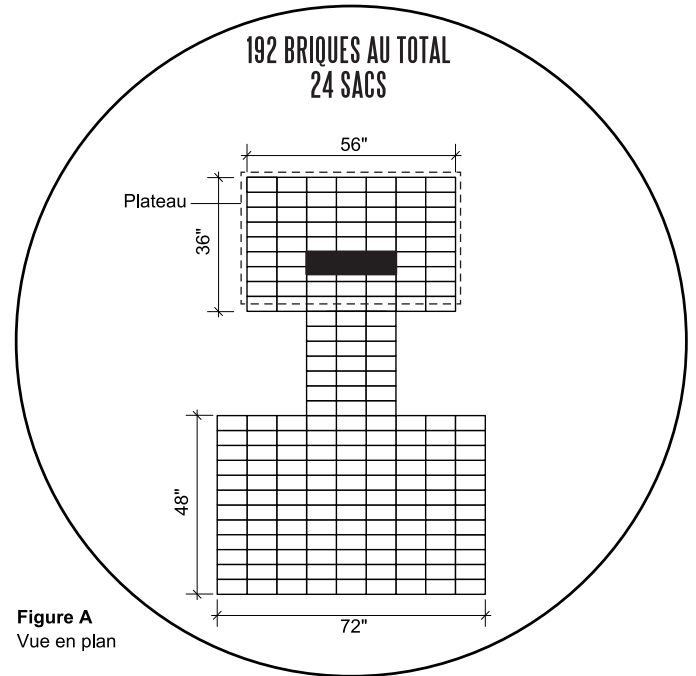


Figure A
Vue en plan

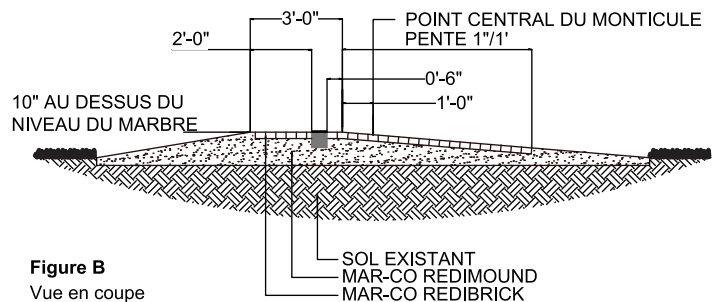


Figure B
Vue en coupe

CONSEILS

- Utiliser un vieux T-shirt ou un sac de plastique vide au bout du compacteur pour empêcher l'argile humidifiée d'y coller.
- Arroser entre chaque couche de RediMound et de RediBrick est essentiel pour coller les matériaux ensemble.
- L'arrosage de l'argile doit être fait avec soin. Un brumisateur ou un arrosoir sont préférables. Arroser doucement et laissez l'argile absorber l'eau avant de mouiller davantage. Éviter de créer une flaque.
- Utiliser des bâches afin de contrôler le niveau d'humidité de ces zones en argile en les protégeant autant du soleil que de la pluie intense.

INSTRUCTIONS D'UTILISATION DU REDIKIT POUR FAIRE 2 BOÎTES DE FRAPPEUR

1. PLAN & PRÉPARATION DU SITE

- Tirer une corde depuis le 2^{ème} but à travers le centre du marbre.
- Faire un relevé de terrain et établir le niveau final de la zone du marbre.
- Déterminer la ligne centrale des boîtes. (voir Figure)
- Marquer les boîtes. (voir Figure)
- À l'aide d'une pioche et d'une pelle, creuser les boîtes de frappeur d'une profondeur de 4" sous le niveau final. (Attention de ne pas dépasser 4" de profondeur en creusant, sinon vous aurez besoin de plus de RediMound que ce que contient votre RediKit)
- Râtelier légèrement le fond et l'humidifier sans créer de flaque.

2. MISE EN PLACE DES MATÉRIEAUX

A. Préparer le fond de l'excavation pour recevoir les RediBricks

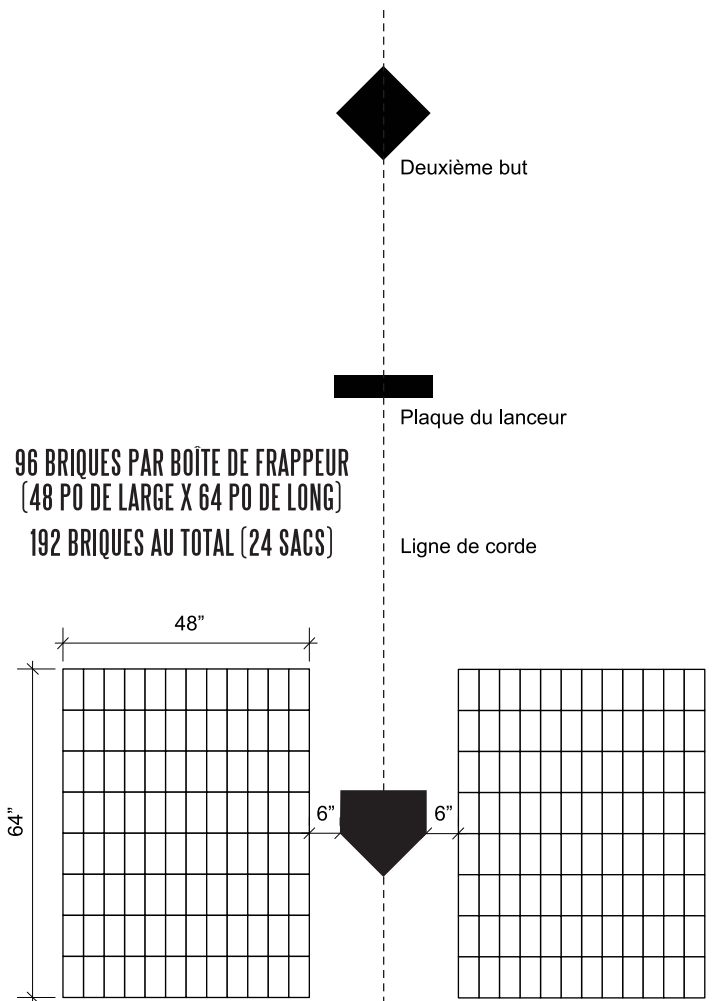
- Étaler une couche de 1" d'argile RediMound humidifiée (approx. 8 sacs par boîte) sur toute la surface des boîtes.
- Compacter fermement.
- Ajouter du RediMound au besoin et compacter de nouveau afin de créer une surface lisse 3" plus bas que le niveau final.
- Arroser la surface pour la rendre adhérente aux briques qui y seront installées.

B. Installer les RediBricks

- Commencer à l'extrémité des boîtes de frappeur et placer une rangée de RediBricks toute la largeur de la boîte. (voir Figure)
- Déposer la prochaine ligne de RediBricks aussi ajustée et droite que possible, continuer de déposer les briques rangée par rangée en s'assurant qu'elles soient placées très près l'une de l'autre.
- Lorsque toutes les briques sont placées, remblayer les côtés de la zone excavée avec du matériel retiré lors de l'excavation et compacter les bords assez fort pour contenir les briques du pourtour.
- Étaler une mince couche d'argile RediMound (approx. 3 sacs par boîte) et brosser pour faire pénétrer dans les craques entre les briques.
- Compacter l'argile RediMound et les briques ensemble.
- S'il y a des irrégularités dans la finition, étaler de l'argile RediMound et râtelier de niveau.
- Très bien compacter.

3. TOUCHES DE FINITION

- Étaler le revêtement de surface sur les boîtes de frappeur et râtelier jusqu'au niveau final et jusqu'à l'apparence désirée.
- Le revêtement de surface (approx. ¼" de profondeur) sera généralement le même que le matériel recouvrant toute la zone du marbre.
- Le niveau final du revêtement de surface devrait être le même que le marbre ou légèrement plus bas (1/8").



CONSEILS

- Utiliser un vieux T-shirt ou un sac de plastique vide au bout du compacteur pour empêcher l'argile humidifiée d'y coller.
- Arroser entre chaque couche de RediMound et de RediBrick est essentiel pour coller les matériaux ensemble.
- L'arrosage de l'argile doit être fait avec soin. Un brumisateurs ou un arrosoir sont préférables. Arroser doucement et laissez l'argile absorber l'eau avant de mouiller davantage. Éviter de créer une flaque.
- Utiliser des bâches afin de contrôler le niveau d'humidité de ces zones en argile en les protégeant autant du soleil que de la pluie intense.